

بررسی پایداری سدهای بتنی وزنی با استفاده از اجزاء محدود به روش کاهش مقاومت

هادی شریف پور^۱

مجتبی فرخ^{۲*}

چکیده

موضوع ایمنی در سدهای بتنی وزنی به‌عنوان سازه‌های عظیم از اهمیت بالایی برخوردار است. در شرایط پیچیده، تحلیل پایداری سدهای بتنی وزنی توسط نرم‌افزارهای متداول امکان‌پذیر نیست، بنابراین باید از روش‌های دیگری استفاده کرد. در این تحقیق با در نظر گرفتن پارامترهای مختلف در کف سد و پی، میزان ضرایب اطمینان به روش کاهش مقاومت با استفاده از تحلیل اجزای محدود محاسبه و محدوده تغییرات آن به دست می‌آید. در این روش پارامترهای مقاومتی آن‌قدر کاهش می‌یابد تا سد در آستانه‌ی ناپایداری قرار گیرد، از این‌رو ضریب اطمینان برابر با نسبت بین پارامتر مقاومت اولیه و مقاومت نهایی در نظر گرفته می‌شود. با استفاده از این روش، پایداری لغزشی سه مدل سد و پی تحت بارگذاری‌های متفاوت با زوایای اصطکاک گوناگون بررسی و ضرایب اطمینان محاسبه شده است. در مدل اول، بدنه‌ی سد و پی هندسه‌ای متداول دارند، مدل دوم هندسه کف سد نامتعارف و در مدل سوم یک ناپیوستگی در پی وجود دارد. نتایج، نشان می‌دهد که عواملی مانند هندسه کف سد و ناپیوستگی در پی و پارامترهای ژئوتکنیکی باعث می‌شود تا میزان ضرایب اطمینان متفاوتی داشته باشیم و ساده‌سازی آن‌ها در طراحی موجب خطا در تحلیل پایداری سدهای بتنی وزنی می‌گردد.

واژه‌های کلیدی

سد بتنی وزنی، روش کاهش مقاومت، پایداری لغزشی، تحلیل اجزاء محدود، ضرایب اطمینان.

۱. دانشجوی کارشناسی ارشد مهندسی عمران- سازه، دانشگاه آزاد اسلامی، واحد تهران غرب، گروه عمران، hadi.sharifpour@yahoo.com

۲. * استادیار دانشکده مهندسی هوافضا، دانشگاه صنعتی خواجه نصیرالدین طوسی.

مقدمه

سدها از جمله سازه‌های پیچیده هستند که نقش عمده‌ای را در تأمین آب، انرژی و ایمنی بشر ایفا می‌کنند و در صورت ایجاد خرابی در آن‌ها خسارات جبران‌ناپذیر جانی، مالی و ... به وجود می‌آید. از این رو کنترل پایداری سدها از اهمیت بسیار بالایی برخوردار است. در کشور ما نیز با توجه به بهره‌برداری از تعداد زیادی سد، اهمیت این موضوع دوچندان است. با توجه به روش‌های متفاوت کنترل پایداری و جنبه‌های نامعلومی که هنوز در بحث پایداری سدها وجود دارد و همچنین پیشرفت برنامه‌های کامپیوتری موجود در این زمینه در سال‌های اخیر، لزوم مطالعه و بررسی بیشتر بر روی موضوع پایداری سدها به خوبی احساس می‌شود.

تحقیقات آزمایشگاهی و عددی بسیاری در رابطه با آنالیز پایداری سدهای وزنی انجام شده است که به نتایج متفاوتی در این مقوله منجر شده است. تلاش مطالعات تجربی، بیشتر در جهت تخمین پارامترهای مقاومت برشی و تأثیر آن بر پایداری در برابر لغزش صورت گرفته است. اکثر محققان از طریق انواع مدل‌سازی‌های عددی، پاسخ دینامیکی سدهای بتنی وزنی را مورد مطالعه قرار داده‌اند و مطالعات استاتیکی کمتری در این زمینه انجام شده است. ضرایب اطمینان مورد استفاده در طراحی اولیه نیز توسط مهندسين طراح در سراسر دنیا به صورت آیین‌نامه و دستورالعمل ارائه شده‌اند. جانسن^۱ (۱۹۸۸) نشان داد که مقاومت در برابر لغزش در راستای هر صفحه‌ای در بالای ناحیه تماس سد و پی، تابعی از مقاومت برشی بتن و ساختار درزه‌ها^۲ و ناپیوستگی‌های داخل پی است؛ اما در ناحیه تماس سد و پی، این مقاومت به میزان مقاومت برشی پی و ناحیه اندرکنش این دو بستگی دارد.

لو^۳ و همکاران (۱۹۹۱) در گروه بین‌المللی سدهای بزرگ^۴، برای ارزیابی پایداری سدهای بتنی بر روی پی سنگی، روشی بر پایه مطالعات آزمایشگاهی ارائه کردند. این مطالعات شامل بررسی روش‌هایی جهت اندازه‌گیری مقاومت در سطح تماس بین بتن و سنگ، پارامترهای مقاومت درزهای بدنه و

درزهای ضعیف در سنگ پی و ارزیابی کلی شرایط مرزی سد و پی بود. مهم‌ترین نتایج به دست آمده این بود که در آنالیز پایداری، مقاومت کششی و چسبندگی باید در نظر گرفته شوند و حذف پارامتر چسبندگی بسیار محتاطانه است.

فنوس و چاوز^۵ (۱۹۹۵)، با مطالعه‌ی موردی بر روی سد پایین فلت^۶ و بررسی پارامترهای اثرگذار بر روی پاسخ‌های لرزه‌ای سد نامبرده با استفاده از نرم‌افزار EADG-SLIDE، اطلاعاتی را در زمینه لغزش‌های ایجاد شده در ناحیه تماس سد و پی، از وقوع زلزله و محاسبه میزان لغزش‌ها در حالات مختلف، به دست آوردند. از جمله پارامترهای اثرگذار بر روی میزان پاسخ‌ها، شدت زلزله و PGA آن بوده است. با بررسی سه رکورد متفاوت و بررسی PGAهای مختلف به این نتیجه رسیدند که افزایش شدت و PGA زلزله، باعث افزایش لغزش‌ها خواهد شد. پارامتر دیگری که مورد بررسی قرار دادند ضریب اصطکاک پی سنگی بود که افزایش آن نیز باعث افزایش مقاومت برشی و در نتیجه کاهش لغزش‌ها در ناحیه تماس سد و پی می‌شد. آن‌ها در بررسی‌های خود چسبندگی در ناحیه تماس پی و سد را صفر در نظر گرفتند و با توجه به فرضیات آن‌ها، برای بیشینه لغزش به وقوع پیوسته در ناحیه تماس سد و پی، مقدار ۱۶/۸ سانتی‌متر را در مورد سد مذکور گزارش دادند که از نظر آن‌ها این مقدار لغزش برای یک سد ۱۲۲ متری قابل اغماض است.

توماس هورینا^۷ (۱۹۹۹) در رساله دکترای خود به بررسی نحوه وقوع لغزش کف سدهای بتنی وزنی در زلزله پرداخت. نتیجه‌ی مهم مطالعات وی این بود که در فرکانس‌های کم و متوسط که عموماً احتمال وقوع آن‌ها بیشتر است، لغزش به سمت پایین دست بوده و زودتر از واژگونی رخ می‌دهد و در نتیجه در نظر گرفتن لغزش به عنوان حالت بحرانی در طراحی‌ها، فرضی درست است.

گروه بین‌المللی سدهای بزرگ (۲۰۰۴)، گزارش نهایی خود را در راستای ایمنی لغزشی سدهای بتنی وزنی موجود ارائه کرد. در این گزارش آیین‌نامه‌ها و ضوابط کشورهای مختلف

⁵ Fenves & Chavez

⁶ Pine Flat

⁷ Thomas Horyna

¹ Jansen

² Joints

³ Lo

⁴ International Commission on Large Dams (ICOLD)

همان آیین‌نامه‌ها مجدداً حل و ضرایب اطمینان مربوطه را تعیین و مقایسه کردند. نتیجه کلی از تمامی مباحث و محاسبات، دقیق‌تر بودن روش المان محدود نسبت به روش-های آیین‌نامه‌ای را نشان می‌دهد؛ تا جایی که ممکن است استفاده از روش آیین‌نامه‌ای جواب‌هایی در خلاف جهت اطمینان به دست دهد. این امر، ضرورت استفاده از روش المان محدود برای تحلیل سدهای وزنی حتی در فاز اولیه طراحی را بیان می‌کند.

جلیلی در سال ۱۳۹۰، در رساله خود با بررسی رفتار سد بتنی وزنی، به نتایجی دست یافت که از مهم‌ترین آن‌ها می‌توان به این موارد اشاره کرد: معمولاً سدها دچار واژگونی نمی‌شوند و قبل از وقوع این ناپایداری یا دچار لغزش شده و یا کف سد به‌طور کامل ترک می‌خورد. ظرفیت باربری پی سد نیز معمولاً در طراحی سدهای وزنی حاکم نیست و قبل از رسیدن بیشترین تنش‌های ایجاد شده بر روی پی به مفادیر مجاز خود، سد دچار لغزش می‌شود. در روش‌های انعطاف‌پذیر (المان محدود) بررسی پایداری لغزشی واقع‌بینانه‌تر است. در روش انعطاف‌پذیر بیش‌ترین میزان لغزش‌ها در کف سد و در ناحیه پاشنه سد مشاهده شده است که کمی بیشتر از نقاط وسط و پنجه سد است که می‌توان از آن صرف‌نظر کرد و نتیجه گرفت که متوسط تغییر مکان نسبی سه نقطه پاشنه، پنجه و وسط سد معیار خوبی برای تعیین میزان لغزش سد است.

بهرادی‌مهر^۸ و همکاران (۲۰۱۴)، با مطالعه موردی بر روی سدهای فولسوم^۹، بلواستون^{۱۰} و پاین فلت^{۱۱}، پارامترهای مؤثر بر پایداری سدهای بتنی وزنی را بررسی کردند. سدهای در نظر گرفته شده را تحت بارگذاری شماره ۴ و ۶ مهندسین ارتش آمریکا قرار دادند. با صرف‌نظر کردن از اثر چسبندگی بین کف سد و پی به بررسی تغییر مکان افقی و یا همان لغزش کف سد در محل تماس با پی و ضرایب اطمینان، با استفاده از نرم‌افزارهای RS-DAM، ABAQUS و CADAM پرداختند. با مقایسه‌ی نتایج حاصل از زلزله‌های

در خصوص ضرایب اطمینان و پارامترهای مؤثر در پایداری سد آورده شده است. بعضی از آیین‌نامه‌ها (اسپانیا، پرتغال، چین، هند، فرانسه و سوئیس) ضرایب کاهش مقاومت را بر اساس زاویه اصطکاک (ϕ) و چسبندگی (C) ارائه کرده‌اند. تجربیات آزمایشگاهی نشان می‌دهد که دانش مکانیک سنگ، اطلاعات زیادی را در مورد پارامترهای برشی در درزها و ناپیوستگی‌های داخل پی سنگی در اختیار قرار داده است اما در مورد پارامترهای برشی در سطح تماس سد و پی و درزهای بدنه سد بتنی داده‌های زیادی در دسترس نیست. عربشاهی و لطفی^۱ (۲۰۰۸)، پاسخ لرزه‌ای سد بتنی وزنی را با در نظر گرفتن خصوصیات غیرخطی وجه مشترک سد و پی تحلیل کردند. آن‌ها یک برنامه المان محدود غیرخطی تهیه کرده و به کار گرفتند. نتایج آنالیز سد نشان داد که در پاشنه سد، تنش کششی بالایی همانند قسمت بالای سد وجود دارد. با در نظر گرفتن اثر فشار برخاست^۲ در مدل، تنش‌های کششی در کف سد کاهش می‌یابد، با این حال کشش اصلی در قسمت‌های بالایی زیاد می‌شود. درحالی‌که در نظر نگرفتن فشار برخاست، مقاومت کششی درز همانند چسبندگی، اثر قابل‌توجهی در پاسخ سد ندارد و فرض کف صلب برای سد مؤثر است (رهبری، ۱۳۹۰).

فیشمن^۳ در سال ۲۰۰۹، با بررسی خصوصیات سدهای مختلف، پایداری سد بتنی با پی سنگی را مورد بررسی قرار داد و به این نتیجه رسید که لغزش زمانی رخ می‌دهد که سازه، روی صفحات افقی ضعیف با پارامترهای ضعیف برشی قرار داشته باشد. او معتقد است که احتمال وقوع واژگونی نسبت به لغزش کم است.

مفتخر و غفوری^۴ (۲۰۱۱)، برای مقطعی از یک سد نمونه بتنی وزنی، با استفاده از روش‌های تقریبی آیین‌نامه‌های FERC^۵، USBR^۶ و USACE^۷ کنترل پایداری را انجام دادند و ضرایب اطمینان موجود در هر روش را محاسبه کردند. سپس همان مقطع از سد را با استفاده از یک نرم‌افزار تحلیل اجزای محدود و با استفاده از توزیع فشار برخاست

⁶ United States Bureau of Reclamation

⁷ US Army Corps of Engineers

⁸ Behradimehr

⁹ Folsom

¹⁰ Blue Stone

¹¹ Pine Flat

¹ Arabshahi & Lotfi

² Uplift

³ Fishman

⁴ Moftakhar & Ghafouri

⁵ Federal Energy Regulatory Commission

- ایمنی در برابر لغزش بر روی تمام سطوح افقی درون سازه، کف سازه (محل تماس سد و پی) و درون پی،
 - ایمنی در برابر واژگونی نسبت به هر نقطه درون سازه، کف سازه و درون پی و
 - عدم افزایش تنش‌های ایجاد شده در بتن یا مصالح پی بر اثر بارگذاری، از مقدار مجاز آن.

نوع دیگری از حالت گسیختگی برای سدهای بتنی وزنی، وقوع ترک‌های کششی است. این حالت از گسیختگی به علت مقاومت کششی پایین بتن به وجود می‌آید. مقاومت کششی بتن به قدری است که ترک‌های کششی حتی در بارهای بهره‌برداری عادی نیز در بدنه سدها ایجاد می‌شوند. اگرچه این ترک‌ها عموماً سطحی بوده و تأثیر مخربی بر روی مقاومت سازه‌ها نمی‌گذارند، ولی با افزایش بارهای وارد بر سازه، در مواردی چون تحریکات لرزه‌ای، باعث ایجاد ترک‌های کششی جدید شده و با به هم پیوستن آن‌ها، سازه می‌تواند در وضعیت بحرانی قرار بگیرد. در این پژوهش، تنها گسیختگی لغزشی، موضوع مورد مطالعه است.

روش‌های آنالیز پایداری

برای آنالیز پایداری عمدتاً دو روش صلب و انعطاف‌پذیر استفاده می‌شود که روش صلب یک روش سنتی بوده و در آن با صلب در نظر گرفتن بدنه سد و استفاده از روابط مرسوم در علم مکانیک جامدات، پایداری بررسی می‌شود. ولی در روش دوم که جدیدتر است، با استفاده از یک مدل اجزاء محدود، پایداری سد بررسی می‌شود. روش‌های گفته شده اغلب توسط آیین‌نامه‌ها استفاده می‌شود و دارای محدودیت‌هایی است، از این رو در این تحقیق از روشی استفاده می‌شود که بتواند آنالیز پایداری را در شرایط پیچیده انجام دهد.

- روش صلب

در این روش سد را به صورت صلب فرض می‌کنند و با استفاده از روابط تعادل میان نیروها و همچنین روابط ساده علم مقاومت مصالح ضرایب اطمینان پایداری و تنش‌ها محاسبه می‌شود. منظور از ضرایب اطمینان پایداری همان ضریب اطمینان در برابر واژگونی و لغزش برای سد است. پایداری در برابر واژگونی با محاسبه لنگر نیروهای مقاوم و محرک

افقی و قائم به این نتیجه رسیدند که تأثیر زلزله افقی نسبت به زلزله قائم بسیار بحرانی‌تر است. همچنین ضریب اصطکاک ۰/۷ در اکثر سدها سبب ناپایداری سد در زلزله‌های کوچک (PGA های کم) شده است، یعنی در زاویه اصطکاک در حدود ۳۵ درجه احتمال رخداد ناپایداری در سد بسیار بالا است. در مورد مقایسه نتایج ABAQUS با دو نرم‌افزار CADAM و RS-DAM، در اکثر موارد نقطه ناپایداری در نرم‌افزار ABAQUS، در PGA های بزرگ‌تری نسبت به دو نرم‌افزار دیگر قرار دارد.

با توجه به مطالعات انجام شده و اهمیت بررسی پایداری سدهای بتنی وزنی و از آنجاکه کنترل لغزش در ناحیه‌ی تماس سد و پی، بیانگر پایداری سدهای بتنی وزنی در مرحله بهره‌برداری از آن است، این مطالعه تمرکز خود را در این بخش معطوف نموده و در نظر دارد با احتساب شرایط موجود در بستر سد و پی، میزان ضرایب اطمینان را به روش کاهش مقاومت با استفاده از روش اجزای محدود محاسبه نماید. در واقع هدف اصلی این مقاله ارائه روشی جهت استفاده از روش اجزای محدود در تحلیل پایداری سدهای بتنی وزنی است. این امر باعث افزایش دقت روش تحلیل پایداری سدهای وزنی به خصوص در مواردی که چند سازوکار^۱ ناپایدار کننده وجود دارد، می‌گردد.

مواد و روش‌ها

پایداری سدهای بتنی وزنی

لغزش و واژگونی دو نوع از حالت‌های^۲ مختلف گسیختگی در سدهای وزنی هستند. علت اصلی و اولیه‌ی لغزش، وجود نیروهای افقی محرک بزرگ‌تر از نیروی مقاوم برشی، در محل تماس سد و پی است. علت اصلی واژگونی، وجود نیروهای افقی است که در مقایسه با نیروهای عمودی به اندازه‌ای بزرگ هستند که می‌توانند محل اثر برآیند نیروهای خارجی را به خارج از محلی که حوزه اطمینان را تشکیل می‌دهد، انتقال دهند. از این رو، الزامات اصلی پایداری برای سدهای وزنی در همه شرایط بارگذاری عبارت‌اند از:

² Mode

¹ Mechanism

مقاومت برشی واقعی به کمینه مقاومت برشی لازم جهت جلوگیری از ناپایداری تعریف می‌شود. روش منطقی برای محاسبه ضریب ایمنی عبارت است از نسبت مقاومت واقعی به مقاومت برشی کاهش یافته در مرحله ناپایداری. روش کاهش مقاومت برشی در ابتدا به وسیله زینکویچ^۲ در سال ۱۹۷۵ برای محاسبه ضریب ایمنی یک شیب متشکل از مواد مختلف با المان‌های محدود مورد استفاده قرار گرفت (قلی زاده، ۱۳۹۳).

وانگ^۳ و همکاران (۲۰۰۹)، به ارزیابی ایمنی لرزه‌ای سدهای وزنی به روش کاهش مقاومت پرداختند. ایشان با انجام تحلیل‌های لرزه‌ای عددی، ضرایب کاهش مقاومت برشی و جابه‌جایی افقی سد را بدون در نظر گرفتن اثر چسبندگی کف سد و پی تعیین کردند و منحنی جابه‌جایی- ضریب کاهش مقاومت را به دست آوردند. هنگامی که سد وزنی در آستانه ناپایداری تحت بارگذاری لرزه‌ای قرار می‌گیرد، تغییرات زیادی در منحنی ایجاد می‌شود؛ بنابراین، ضریب ایمنی لرزه‌ای با توجه به تغییرات به وجود آمده در منحنی به دست می‌آید. تحلیل‌ها نشان می‌دهد که روش پیشنهاد شده، روشی کاربردی و مؤثر در ارزیابی ایمنی پایداری لرزه‌ای است. چن و دو^۴ (۲۰۱۱)، از روش کاهش مقاومت برای بررسی پایداری یک سد بلند بتنی وزنی با شرایط پیچیده در پی تحت اثر زلزله استفاده کردند و نشان دادند که استفاده از این روش برای بررسی پایداری دینامیکی سدهای بتنی وزنی امکان‌پذیر است.

برای تحلیل پایداری سد بتنی وزنی با روش کاهش مقاومت، مدل‌سازی برای ضرایب ایمنی مختلف انجام می‌گیرد. خصوصیات مقاومت برشی واقعی برای هر مرحله با استفاده از روابط زیر به دست می‌آید.

$$C^{trial} = \frac{1}{FS} C \quad (1)$$

$$\phi^{trial} = \tan^{-1} \left[\frac{1}{FS} \tan \phi \right] \quad (2)$$

که در آن:

کنترل می‌شود. ایمنی در برابر لغزش سدهای بتنی وزنی نیز به دو روش صورت می‌گیرد که عبارت‌اند از روش برش-اصطکاک و روش تعادل حدی. روش برش اصطکاک از قدمت بیشتری برخوردار است و بر مبنای نیروهای برشی مقاوم و محرک کار می‌کند و روش تعادل حدی بر مبنای تنش‌های برشی مقاوم و محرک بنا شده است. در این دو روش با محاسبه نیروها بر روی سطح لغزش انتخابی، ضریب اطمینان لغزش محاسبه می‌شود. در مواردی نیز بخشی از سطح لغزش که در آن تنش نرمال فشاری است، از بخشی که تنش‌های کششی از حد مجاز بیشتر می‌شود، متمایز می‌شود که به آنالیز کف ترک‌خورده^۱ معروف است. در روش صلب، تنش‌ها نیز از فرضیات اساسی مقاومت مصالح نظیر خطی بودن در طول مقطع محاسبه می‌شوند. با توجه به اینکه در مرز تماس سد و پی مقاومت کششی کمی وجود دارد، بنابراین از مقدار مقاومت کششی صرف‌نظر و تنها تنش‌های فشاری قابل محاسبه است.

- روش انعطاف‌پذیر

در این روش سد و پی هر دو بدنه‌ای شکل‌پذیر دارند. پس از تعریف هندسه بدنه و پی و همچنین خصوصیات مصالح، یک مدل اجزاء محدود ساخته می‌شود که بر مبنای خصوصیات مصالح و زمینه مطالعه می‌تواند به صورت خطی یا غیرخطی تحلیل گردد. در این روش با تعریف شرایط مرزی و همچنین اندرکنش بین اجزای مختلف و ... می‌توان تغییر مکان نسبی بین سد و پی که همان مقدار لغزش سد است را محاسبه نمود. تنش‌های ایجاد شده در سازه و پی نیز به راحتی قابل مشاهده هستند.

روش عددی

در مدل‌های عددی ضریب ایمنی با استفاده از روش کاهش مقاومت محاسبه می‌شود که در این تحقیق مورد استفاده قرار گرفته است. روش‌های عددی به طور مستقیم تعادل چرخشی و انتقالی را تأمین می‌کند، در صورتی که روش تعادل حدی چنین قابلیت‌هایی را ندارد. محاسبه ضریب ایمنی با استفاده از روش کاهش مقاومت، اغلب به صورت نسبت

⁴ Chen & Du

¹ Cracked base analysis

² Zienkiewicz

³ Wang

$FS =$ ضریب ایمنی، $C =$ چسبندگی، $\phi =$ زاویه اصطکاک (درجه)، $C^{trial} =$ چسبندگی در تلاش مجدد، $\phi^{trial} =$ زاویه اصطکاک در تلاش مجدد (درجه).

در این تحقیق برای مصالح مختلف یا مدل دارای ناپیوستگی، کاهش مقاومت برای زاویه اصطکاک اعمال و مقدار چسبندگی برابر با صفر در نظر گرفته شده است. همچنین پارامترهای دیگری نظیر مدول الاستیسیته تغییر نمی‌یابد. مقدار ضریب ایمنی تا وقتی که ناپایداری رخ دهد، افزایش می‌یابد. ضریب ایمنی در مرحله ناپایداری برابر با ضریب اطمینان به دست آمده، است.

به‌منظور تحلیل پایداری سد بتنی وزنی، از نرم‌افزار اجزاء محدود ABAQUS استفاده شده است. نرم‌افزار ABAQUS، مجموعه‌ای از برنامه‌های شبیه‌سازی مهندسی بر اساس روش المان محدود است که توانایی حل محدوده وسیعی از مسائل مهندسی از مسائل خطی ساده تا شبیه‌سازی‌های غیرخطی بسیار پیچیده را دارد. این نرم‌افزار در سال ۱۹۷۸ توسط پاؤل سورنس^۱، بنگت کارلسون^۲ و دیوید هیبیت^۳ ایجاد شد. نرم‌افزار ABAQUS کتابخانه گسترده‌ای از انواع مختلف المان‌ها و همچنین مجموعه گسترده‌ای از مدل‌های مصالح مختلف برای مدل‌سازی اغلب مصالح مهندسی معمول را دارد. این نرم‌افزار توانایی انجام تحلیل‌های سازه‌ای (تنش/جاب‌جایی) و همچنین تحلیل‌های حرارتی، الکتریکی، مکانیک خاک، انتقال جرم و نیز تحلیل‌های اندرکنشی مانند اندرکنش سازه-سیال را دارد. در تحلیل‌های غیرخطی، ABAQUS به شکل خودکار به انتخاب نمو بارگذاری^۴ مناسب و دامنه تغییرات^۵ همگرایی پرداخته و به شکل پیوسته در طی تحلیل آن‌ها را تنظیم می‌کند تا پاسخ دقیق به شکل کارآمدی به دست آید (عالم باقری، ۱۳۹۳).

در آنالیز اجزاء محدود پس از مدل کردن بدنه اصلی سد، برای در نظر گرفتن اثر ویژگی‌های ژئوتکنیکی پی در قسمت مربوط به اندرکنش در نرم‌افزار ABAQUS با انتخاب گزینه تماس سطح به سطح^۶ و در نظر گرفتن یک ضریب اصطکاک

که در واقع همان تانژانت زاویه اصطکاک است تعریف می‌شود. همچنین رفتار آن در تقابل مماسی بین دو سطح مختلف، از نوع تانژانتی^۷ در نظر گرفته شده است. مقادیر ضرایب ایمنی تا رسیدن به مرحله ناپایداری افزایش می‌یابد و برابر با ضریب اطمینان می‌شود. در این مطالعه از اثر چسبندگی سطح تماس بین کف سد و پی صرف‌نظر شده است.

تشریح مدل‌ها

در ابتدا به‌منظور صحت‌سنجی مدل‌سازی و روش کاهش مقاومت در نرم‌افزار ABAQUS از مقطع یک سد ۱۰۰ متری استفاده شده است. در مدل‌سازی، پی به دو صورت صلب و انعطاف‌پذیر در نظر گرفته شده است و ضرایب اطمینان به‌دست‌آمده از آنالیز اجزاء محدود به روش کاهش مقاومت با ضرایب اطمینان محاسبه‌شده توسط نرم‌افزار CADAM و همچنین محاسبات دستی مقایسه و در جدول (۲) ارائه شده است. نرم‌افزار CADAM یک برنامه کامپیوتری است که توسط لکلرک^۸ و همکاران (۲۰۰۳)، برای ارزیابی سدهای بتنی وزنی طراحی شده است و به‌منظور بررسی رفتار سازه‌ای و ایمنی سدهای بتنی وزنی مورد استفاده قرار می‌گیرد. نرم‌افزار بر اساس روش ثقلی (وزنی) طراحی شده است و آنالیز پایداری برای بارهای هیدرواستاتیک و بارهای زلزله، فشارهای برخاست، گسترش ترک و مقاومت برشی (بیشینه و کمینه)، پیش‌تنیدگی آرماتورها، حفاظت بستر و شمع پشت‌بند را انجام می‌دهد. انتخاب‌های متعددی مانند مشخصات مقطع هندسی، فشارهای برخاست و زهکش، مشخصات ترک و معیارهای گسترش آن، برای مدل‌سازی در نرم‌افزار وجود دارد.

در این تحقیق برای صحت‌سنجی از یک سد بتنی وزنی ۱۰۰ متری استفاده شده است که دارای خصوصیات هندسی، مصالح، رسوبات، زهکش، تراز آب و ضریب زلزله‌ای همانند مدل اول از مدل‌های بررسی شده در این تحقیق است.

⁵ Tolerance

⁶ Surface to surface contact

⁷ Tangential Behavior

⁸ Leclerc

¹ Paul Sorensen

² Bengt Karlsson

³ David Hibbit

⁴ Load increment

$$FS = \frac{T_f}{T} = \frac{(\sum \bar{V}) \tan \varphi + CA}{\sum H} \quad (3)$$

که در آن:

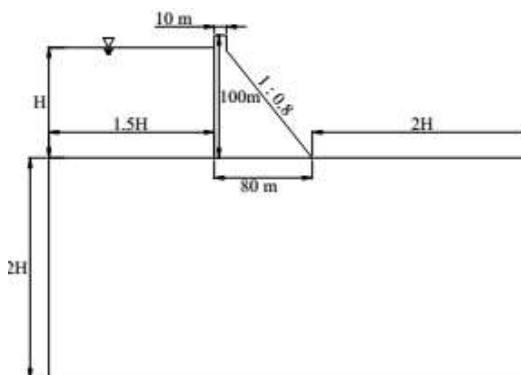
$\sum \bar{V}$ = مجموع نیروهای قائم، $\sum H$ = مجموع نیروهای افقی، φ = زاویه اصطکاک، C = چسبندگی و A = سطح فشاری.

مجموع نیروهای قائم و افقی تحت هر یک از ترکیبات بارگذاری در جدول (۲) ارائه شده است. در محاسبات انجام شده، مقدار زاویه اصطکاک سطح بین سد و پی ۴۵ درجه و چسبندگی برابر با صفر است.

ترکیبات بارگذاری مورد استفاده عبارتند از:

- ۱- وزن + هیدرواستاتیک
- ۲- وزن + هیدرواستاتیک + برخاست (بدون زهکش)
- ۳- وزن + هیدرواستاتیک + برخاست (با وجود زهکش)
- ۴- وزن + هیدرواستاتیک + رسوب
- ۵- وزن + هیدرواستاتیک + رسوب + برخاست (بدون زهکش)
- ۶- وزن + هیدرواستاتیک + رسوب + برخاست (با وجود زهکش)
- ۷- وزن + هیدرواستاتیک + رسوب + نیروهای ناشی از زلزله + برخاست (بدون زهکش)
- ۸- وزن + هیدرواستاتیک + رسوب + نیروهای ناشی از زلزله + برخاست (با وجود زهکش)

مشخصات هندسی سد و پی در شکل (۱) نشان داده شده است.



شکل (۱): مشخصات هندسی سد و پی

مقدار هر یک از نیروهای وارد بر سد محاسبه و در جدول (۱) ارائه شده است.

جدول (۱): مقدار نیروهای وارد بر سد

نیرو (KN)	
۹۵۶۴۷/۵	وزن
۳۹۷۳۰/۵	هیدرواستاتیک
۳۵۳۱۶	برخاست بدون در نظر گرفتن زهکش
۱۷۷/۵۶۱	رسوبات
۱۹۱۲۹/۵	اینرسی بدنه سد ناشی از زلزله
۸۹۱۸/۸۸	هیدرودینامیک
۲۴۹۳۳/۷۵	برخاست با در نظر گرفتن زهکش

ضریب اطمینان در برابر لغزش به صورت نسبت برش مقاوم ماکزیمم (T_f) به برش وارده شده (T) در صفحه لغزش مطابق رابطه (۳) تعریف می شود:

جدول (۲): مقایسه نتایج ABAQUS با CADAM و محاسبات دستی در سد بتنی وزنی ۱۰۰ متری

ضریب اطمینان نرم افزار اجزاء محدود ABAQUS	ضریب اطمینان نرم افزار CADAM	محاسبات دستی			شماره ترکیب بارگذاری
		ضریب اطمینان	$\sum \bar{V}$	$\sum H$	
پی صلب	پی انعطاف پذیر				
۲/۴۰۷۷	۲/۴۰۷۵	۲/۴۰۷۴	۹۵۶۴۷/۵	۳۹۷۳۰/۵	۱
۱/۵۱۸۷	۱/۵۱۸۸	۱/۵۱۸۵	۶۰۳۳۱/۵	۳۹۷۳۰/۵	۲
۱/۷۸۰۲	۱/۷۸۰۱	۱/۷۷۹۸	۷۰۷۱۳/۷۵	۳۹۷۳۰/۵	۳
۲/۳۹۷۱	۲/۳۹۶۸	۲/۳۹۶۷	۹۵۶۴۷/۵	۳۹۹۰۸/۰۶۱	۴
۱/۵۱۱۹	۱/۵۱۲	۱/۵۱۱۸	۶۰۳۳۱/۵	۳۹۹۰۸/۰۶۱	۵
۱/۷۷۲۲	۱/۷۷۲۱	۱/۷۷۱۹	۷۰۷۱۳/۷۵	۳۹۹۰۸/۰۶۱	۶
۰/۸۸۷۹	۰/۸۸۷۶	۰/۸۸۷۴	۰/۸۸۷۸	۶۷۹۵۶/۴۳۸	۷
۱/۰۴۰۶	۱/۰۴۰۴	۱/۰۴۰۱	۱/۰۴۰۶	۶۷۹۵۶/۴۳۸	۸

نیروی اینرسی ایجاد شده در بدنه سد در اثر شتاب افقی زمین‌لرزه توسط رابطه (۴) محاسبه می‌شود. نیروی اینرسی، عکس‌العمل وزن سد در مقابل لرزش است که مقدار آن مساوی است با حاصل ضرب جرم سد در شتاب زمین‌لرزه.

$$Pe_x = Ma_x = \frac{W}{g} \alpha g = W\alpha \quad (4)$$

که در آن Pe_x = نیروی افقی زلزله، M = جرم سد، a_x = شتاب افقی زلزله ($a_x = 2/3PGA$)، W = وزن سد و α = ضریب زلزله.

فشار هیدرودینامیک ناشی از شتاب افقی زمین‌لرزه در سد توسط رابطه (۵) محاسبه می‌شود. در اثر شتاب افقی بدنه و پی سد، نیروی هیدرودینامیک در آب دریاچه سد ایجاد می‌گردد. این نیرو در اثر وزن آب در مقابل شتاب افقی بدنه سد به وجود می‌آید. شکل (۲) فشار هیدرودینامیک ناشی از زلزله را به روش ضریب زلزله نشان می‌دهد. این نیرو به صورت سهموی بوده و مقدار آن را می‌توان از روش وسترگارد^۲ (۱۹۳۳) به دست آورد.

$$Fe_w = K_\theta Ce(\alpha)\sqrt{Hy} \quad (5)$$

در رابطه (۵) Fe_w = نیروی وارده بر سد در اثر فشار آب ناشی از زلزله، H = ارتفاع کل مخزن (متر)، y = تغییرات ارتفاع از تراز آب تا کف پی، Ce = ضریبی که به ارتفاع آب و مدت‌زمان تداوم زلزله t_e بستگی دارد و K_θ = ضریب شیب وجه بالادست بدنه سد.

معادله تقریبی وسترگارد برای Ce ، برای تمام شرایط دقت کافی دارد، از رابطه زیر به دست می‌آید:

$$Ce = \frac{7.99}{\sqrt{1 - 7.75\left(\frac{H}{1000t_e}\right)^2}} \quad (KN.sec.m) \quad (6)$$

که در آن H = ارتفاع کل مخزن (متر) و t_e = مدت‌زمان تداوم زلزله (ثانیه).

در این پژوهش مقدار $PGA = 0.3g$ و $t_e = 1sec$ و همچنین به دلیل قائم بودن وجه بالادست سد $K_\theta = 1$ در نظر گرفته شده است.

نتایج ارائه‌شده در جدول (۲) و مقایسه آن‌ها با نتایج به‌دست‌آمده از نرم‌افزار ABAQUS، صحت رفتار و اعتبار مدل‌سازی انجام شده و همچنین اجرای صحیح روش کاهش مقاومت توسط نرم‌افزار اجزاء محدود ABAQUS را نشان می‌دهد.

در این مطالعه سه مدل مورد بررسی قرار گرفته است. مدل -های اول و دوم شامل دو بخش سد و پی هستند، با این تفاوت که در مدل دوم، کف سد دارای هندسه متفاوتی است و یک ناهم‌واری در یک‌سوم میانی کف سد به ارتفاع ۱۰ متر وجود دارد. مدل سوم از سه بخش سد، پی و یک ناحیه ناپیوستگی به ارتفاع ۶۰ متر و قاعده ۲۱۵ متر، در پی تشکیل شده است. سد در نظر گرفته شده در این سه مدل دارای ارتفاع ۱۰۰ متر، عرض تاج ۱۰ متر و شیب پایین دست ۱۰:۸ است. همچنین تراز آب در ارتفاع ۹۰ متری در نظر گرفته شده است.

مشخصات مصالح بتن سد در هر سه مدل عبارتند از: دانسیته $\rho = 2400 \text{ kg/m}^3$ و ضریب پواسون $\nu = 0.2$ و مدول الاستیسیته $E = 25 \text{ GPa}$ است. فرض شده است که هر سه مدل دارای خصوصیات سنگ پی یکسان هستند و خصوصیات آن عبارت است از: ضریب پواسون $\nu = 0.25$ و مدول الاستیسیته $E = 8 \text{ GPa}$ در مدل سوم یک ناپیوستگی در پی وجود دارد که خصوصیات آن همانند سنگ پی با فرض دانسیته $\rho = 2400 \text{ kg/m}^3$ در نظر گرفته شده است. بارهای وارده شامل وزن، نیروی هیدرواستاتیک، فشار برخاست، نیروی ناشی از رسوبات و همچنین نیروی حاصل از زلزله بر بدنه سد است. مطابق با دستورالعمل مهندسين ارتش آمریکا^۱ نیروی رسوب را می‌توان برابر با فشار سیالی با وزن مخصوص شناور $\gamma'_s = 362 \text{ kg/m}^3$ فرض کرد که از تراز مشخصی بر بدنه سد اعمال می‌شود. در این مطالعه ارتفاع رسوب ۱۰ متر در نظر گرفته شده است.

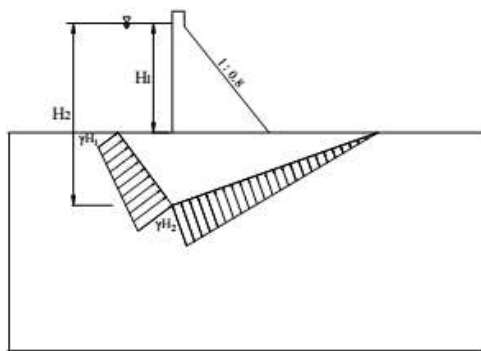
شتاب افقی زلزله دو نیروی متفاوت در سدهای وزنی ایجاد می‌کند. یکی از این نیروها، نیروی اینرسی ایجاد شده در بدنه سد و دیگری نیروی هیدرودینامیک مؤثر بر روی آب دریاچه است.

² Westergaard

¹ U. S Army Corps of Engineers (USACE)

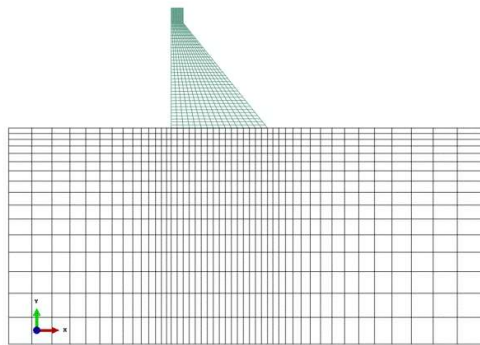
در تمامی مدل‌های بررسی شده در این مقاله ضریب کارایی زهکش $E=0.33$ ، فاصله بین پاشنه و خط مرکزی زهکش برابر با $X=5$ متر و ارتفاع کف زهکش نسبت به نشیمنگاه $H_4=5$ متر در نظر گرفته شده است.

در مدل سوم فشار برخاست علاوه بر کف سد بر ناحیه ناپیوسته نیز اعمال می‌شود. همچنین اثر زهکش تنها در کف سد اعمال شده است و در ناحیه ناپیوسته به دلیل عمق زیاد، از اثر آن صرف‌نظر شده است. نحوه توزیع فشار برخاست بر ناحیه ناپیوسته در شکل (۴) نشان داده شده است.

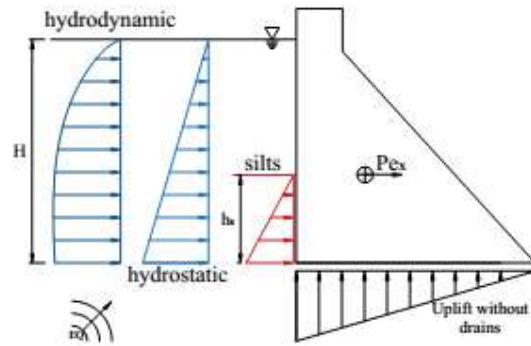


شکل (۴): توزیع فشار برخاست در ناحیه ناپیوسته در پی

برای مش‌بندی مدل‌ها از المان‌های چهار گره‌ای خطی استفاده شده است و المان‌ها از نوع کرنش صفحه‌ای هستند. در شکل‌های (۵) تا (۷)، مدل المان محدود هر یک از مدل‌ها نشان داده شده است.

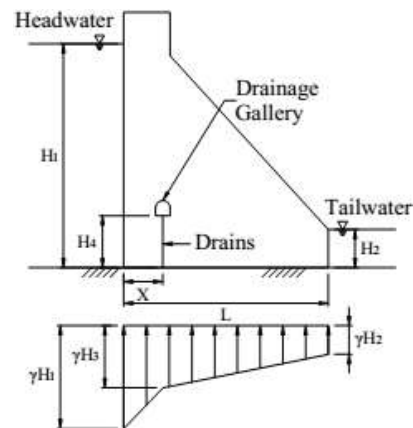


شکل (۵): مش‌بندی مدل اول



شکل (۲): نیروهای وارد بر بدنه سد

در حالی که زهکش پی وجود داشته باشد، فشار برخاست به صورت دو خط مستقیم با شیب متفاوت از پاشنه تا پنجه سد فرض می‌شود که با توجه به اینکه تراز گالری زهکش (H_4) نسبت به تراز پایاب (H_2) در چه حالتی باشد، متفاوت است و در شکل (۳) ارائه شده است.



شکل (۳): توزیع فشار برخاست در حالت تماس سطح کامل سد و پی بر اساس آیین‌نامه USACE

در محل تغییر شیب فشار برخاست، مقدار H_3 در دو حالت زیر محاسبه می‌شود:

زمانی که $H_4 > H_2$:

$$H_3 = K \left[(H_1 - H_2) \frac{(L - X)}{L} + H_2 - H_4 \right] + H_4 \quad (7)$$

زمانی که $H_4 < H_2$:

$$H_3 = K (H_1 - H_2) \frac{(L - X)}{L} + H_2 \quad (8)$$

مقدار K توسط رابطه زیر محاسبه می‌شود:

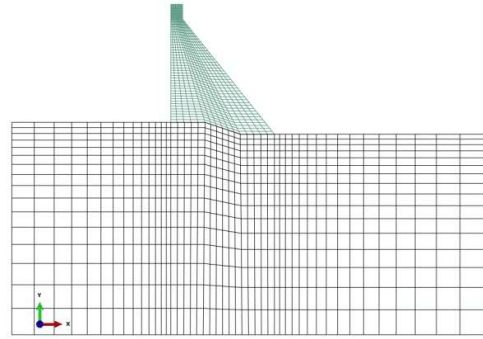
$$K = 1 - E \quad (9)$$

که در آن E = ضریب کارایی زهکش بر حسب درصد.

پی، ضریب اصطکاک که در واقع همان تانژانت زاویه اصطکاک است تعریف می‌شود.

نتایج

در مدل اول میزان ضرایب اطمینان تحت ترکیبات بارگذاری شماره ۵ تا ۸، محاسبه و در جدول (۳) ارائه شده است. نتایج نشان می‌دهد که در نظر گرفتن زهکش تأثیر قابل توجهی در ضرایب اطمینان دارد و مقادیر بیشتری نسبت به حالت بدون زهکش به دست می‌آید.



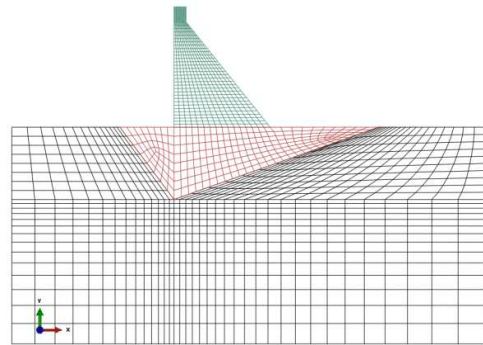
شکل (۶): مش بندی مدل دوم (هندسه کف سد متفاوت)

جدول (۳): تأثیر زهکش بر ضرایب اطمینان در مدل اول با

$$\phi=45$$

ضریب اطمینان	شماره ترکیب بارگذاری
۱/۵	(۵)
۱/۸	(۶)
۰/۹	(۷)
۱/۰	(۸)

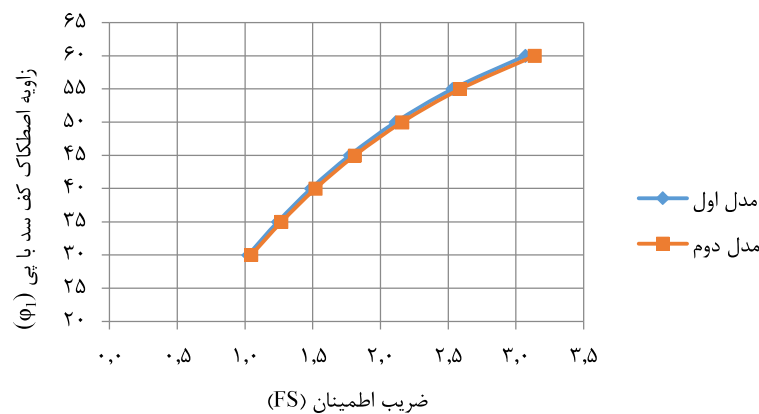
مدل اول و دوم تحت ترکیب بارگذاری شماره ۶ و ۸ قرار گرفتند و مقادیر ضرایب اطمینان با تغییر زاویه اصطکاک سد و پی (ϕ) محاسبه و در شکل‌های ۸ و ۹ ارائه شده است. با افزایش زاویه اصطکاک بین کف سد و پی، ضریب اطمینان نیز افزایش می‌یابد. همچنین مقادیر ضرایب اطمینان مدل دوم نسبت به مدل اول کمی بیشتر است و دلیل آن وزن بیشتر بدنه سد در مدل دوم است. همچنین به دلیل صرف نظر کردن از اثر چسبندگی، افزایش سطح تماس بین سد و پی در ضرایب اطمینان مدل دوم، تأثیرگذار نیست.



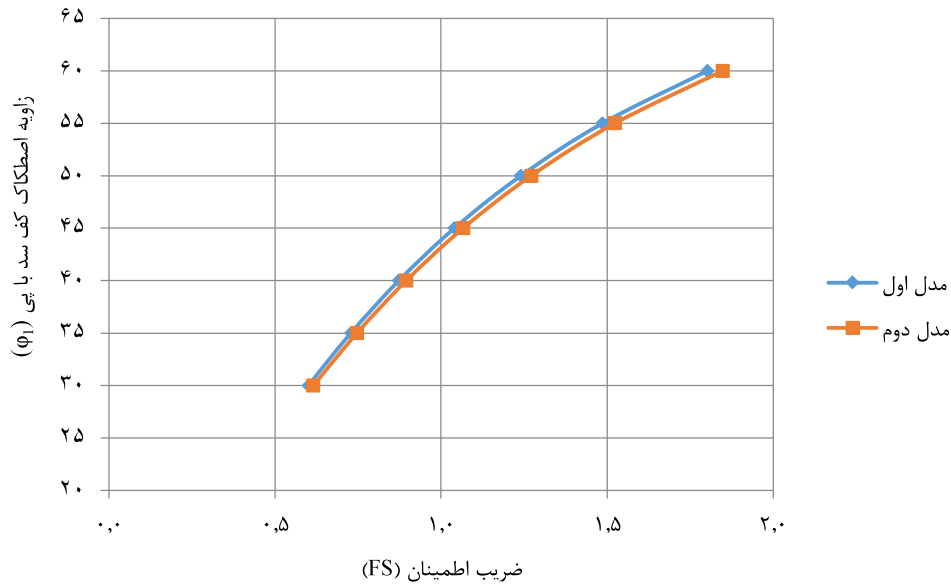
شکل (۷): مش بندی مدل سوم (دارای ناپیوستگی در پی)

شرایط تکیه‌گاهی اطراف پی در مدل‌ها یکسان در نظر گرفته شده است و اجازتی هیچ‌گونه حرکتی در اطراف پی داده نشده است.

در مدل‌های اول و دوم، اندرکنش سطح تماس سد و پی در نظر گرفته شده است. در مدل سوم در سطح تماس سد و ناحیه ناپیوسته و همچنین سطح تماس ناحیه ناپیوسته و



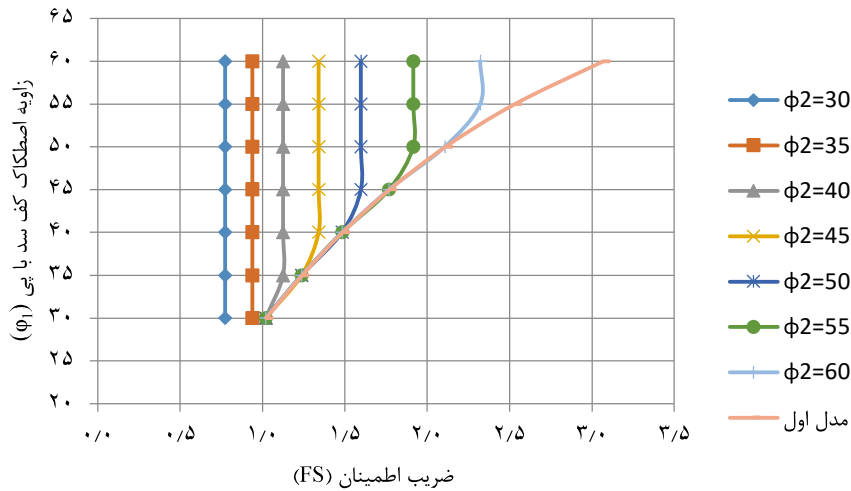
شکل (۸): تغییرات ضرایب اطمینان در زوایای اصطکاک مختلف برای مدل اول و دوم تحت ترکیب بارگذاری شماره ۶



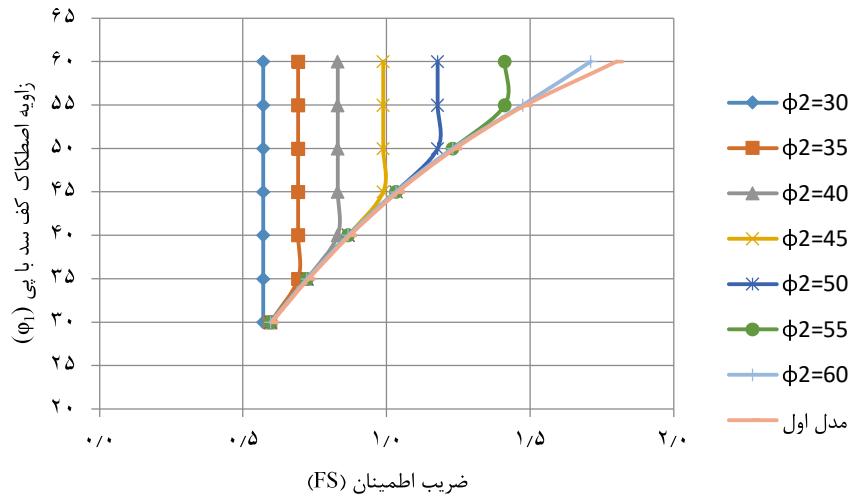
شکل (۹): تغییرات ضرایب اطمینان در زوایای اصطکاک مختلف برای مدل اول و دوم تحت ترکیب بارگذاری شماره ۸

زوایای اصطکاک بیشتر از ۵۰ درجه بین کف سد و پی حاصل می‌شود. با افزایش زاویه اصطکاک (ϕ_1) ضریب اطمینان بدون تغییر خواهد ماند. همچنین اگر بخواهیم ضریب اطمینانی برابر با ۲ داشته باشیم، مقادیر ϕ_1 و ϕ_2 باید حدوداً برابر با ۵۲ و ۵۶ درجه باشند و برای ضرایب اطمینان بیشتر از یک، زاویه اصطکاک ناحیه ناپیوسته باید بیشتر از ۳۵ درجه در نظر گرفته شود. همچنین در شکل (۱۱)، با اضافه شدن نیروهای ناشی از زلزله، اگر زاویه اصطکاک در ناحیه ناپیوسته ۵۵ درجه باشد حداکثر ضریب اطمینان برابر با ۱/۴ است که به ازای زوایای اصطکاک بیشتر از ۵۵ درجه بین کف سد و پی به دست می‌آید و با افزایش زاویه اصطکاک (ϕ_1) ضریب اطمینان بدون تغییر خواهد ماند. برای ضرایب اطمینان بیشتر از یک، مقدار زاویه اصطکاک ناحیه ناپیوسته باید بیشتر از ۴۵ درجه باشد.

مدل سوم نیز تحت بارگذاری شماره ۶ و ۸ قرار گرفته و مقادیر ضرایب اطمینان با تغییر زاویه اصطکاک سد و پی (ϕ_1) برای هر یک از زوایای اصطکاک بین ناحیه ناپیوسته و پی (ϕ_2) به دست آمده است. نتایج این بارگذاری در شکل-های (۱۰) و (۱۱) ارائه شده است. نتایج نشان می‌دهد که سطح بین کف سد و پی را همواره به‌عنوان ناحیه‌ی بحرانی نمی‌توان در نظر گرفت و وجود ناحیه‌ای ناپیوسته در پی باعث تغییر در ضریب اطمینان می‌گردد. به‌طور مثال در مدل اول با افزایش زاویه اصطکاک، ضریب اطمینان نیز افزایش می‌یابد. درحالی‌که در مدل سوم تحت ترکیب بارگذاری شماره ۶، برای زوایای اصطکاک کمتر از ۳۵ درجه و برای ترکیب بارگذاری شماره ۸، برای زوایای اصطکاک کمتر از ۳۰ درجه در ناحیه ناپیوسته داخل پی، تغییر زاویه اصطکاک بین کف سد و پی در ضریب اطمینان تأثیری ندارد. در شکل (۱۰)، اگر زاویه اصطکاک در ناحیه ناپیوسته ۵۵ درجه باشد حداکثر ضریب اطمینان برابر با ۱/۹ خواهد بود که به ازای



شکل (۱۰): تغییرات ضرایب اطمینان در زوایای اصطکاک مختلف برای مدل اول و سوم تحت ترکیب بارگذاری شماره ۶



شکل (۱۱): تغییرات ضرایب اطمینان در زوایای اصطکاک مختلف برای مدل اول و سوم تحت ترکیب بارگذاری شماره ۸

زاویه اصطکاک داخلی بالاتر باشد به مراتب ضریب اطمینان بیشتری خواهیم داشت.

(۲) لحاظ کردن هندسه‌ی کف سد، ضرایب اطمینان متفاوتی نسبت به فرض افقی بودن کف سد می‌دهد.

(۳) در تمام مدل‌های بررسی‌شده، ضرایب اطمینان در حالت با زهکش بیشتر از حالت بدون زهکش به دست آمده است.

(۴) وجود درز یا ناپیوستگی در پی در نتایج ضرایب اطمینان بسیار بااهمیت است و در صورت در نظر نگرفتن ناپیوستگی- های موجود در پی موجب خطا در تحلیل پایداری و نتایج به دست آمده می‌شود. یکی از مزایای روش پیشنهادشده در این مقاله، دقت بیشتر روش اجزای محدود نسبت به سایر روش‌های

نتیجه‌گیری

در این تحقیق به بررسی تأثیر عواملی مانند زاویه اصطکاک، هندسه کف سد و وجود ناپیوستگی در پی بر پایداری و میزان ضرایب اطمینان با استفاده از روش کاهش مقاومت به وسیله نرم‌افزار اجزاء محدود ABAQUS پرداخته شد. از نتایج به دست آمده می‌توان به موارد زیر اشاره کرد:

(۱) بررسی اثرگذاری پارامترهای ژئوتکنیکی پی، بر روی ضرایب اطمینان نشان داد که مقادیر زاویه اصطکاک، بر روی میزان ضرایب اطمینان تأثیر مستقیم دارند. هر چه مقادیر

complex dam foundation." *Water Science and Engineering*. 4(2), 212-224.

7- Fishman, Y.A. (2009). "Stability of concrete retaining structures and their interface with rock foundations." *International Journal of Rock Mechanics and Mining Sciences*. (46), 957-966.

8- Horyna, T. (1999). "Reliability Analysis of Base Sliding of Concrete Gravity Dam Subjected to Earthquake" Doctoral dissertation, University of British Columbia.

9- Jansen, R.B. (1988). "Advanced Dam Engineering for Design, b construction, and Rehabilitation." Van Nostrand Reinhold, New York.

10- Leclerc, M., Le'ger, P. and Tinawi, R. (2003). "Computer Aided Stability Analysis of Gravity Dams-CADAM." *Advances in Enginreing Software*, 403-420.

11- Lo, K.Y., Ogawa, T., Lukajic, B., Smith, G. F. and Tang, J. H. K. (1991). "The evaluation of stability of existing concrete dams on rock foundations and remedial measures." *Proceedings of 17th International Congress on Large Dams, International Commission on Large Dams*. Vienna, Austria, 90-963.

12- Moftakhar, M., Ghafouri, H. R. (2011). "Comparison of stability criteria for concrete dams in different approximate methods based on finite element analysis." *The Proceedings of the Twelfth East Asia-Pacific Conference on Structural Engineering and Construction, Procedia Engineering*, 14, 1672-1680.

13- USACE (US Army Corps of Engineers). (1995). "Engineering and design: Gravity Dam Design", Report EM 1110-2-200. Washington, D.C.

14- Wang, D. S., Zhang, L. J., Xu, J. J., He, M. J., Zhang, W. D. (2009). "Seismic stability safety evaluation of gravity dam with shear strength reduction method." *Water Science and Engineering*. 2(2), 52-60.

15- Westergaard, H. M. (1933). "Water pressures on dams during earthquakes." *Transactions of ASCE*, 98, 418-432.

محاسبه نیروهای داخلی در حالاتی است که چند مؤلفه ناپایدار کننده وجود دارد. این امر باعث می‌شود ضریب اطمینان محاسبه‌شده به روش کاهش مقاومت از دقت بیشتری برخوردار باشد.

۵) موضوع مشترکی که از تمامی مباحث این تحقیق برداشت می‌شود، دقیق‌تر بودن تحلیل پایداری با استفاده از روش کاهش مقاومت است. روش‌های آیین‌نامه‌ای و نرم‌افزارهای متداول در تحلیل پایداری سدهای بتنی وزنی، برای شرایط پیچیده نیازمند در نظر گرفتن فرضیات ساده کننده می‌باشند. درحالی‌که روش پیشنهادی در این تحقیق در چنین شرایطی با دقت مناسب به راحتی قابل استفاده است.

مراجع

۱- جلیلی صدر آباد، م. (۱۳۹۰). "بررسی مقایسه‌ای پایداری سدهای بتنی وزنی به کمک روش صلب و انعطاف‌پذیر." پایان‌نامه کارشناسی ارشد مهندسی عمران، سازه‌های هیدرولیکی، دانشگاه صنعتی شریف.

۲- رهبری، پ. (۱۳۹۰). "بررسی پایداری سدهای بتنی وزنی با استفاده از آنالیز دینامیکی غیرخطی در مقایسه با روش بلوک صلب." پایان‌نامه کارشناسی ارشد مهندسی عمران، سازه‌های هیدرولیکی، دانشگاه صنعتی شریف.

۳- عالم باقری، م. و سیدکاطمی، م. (۱۳۹۳). "مدل‌سازی عددی سدهای بتنی وزنی با استفاده از نرم‌افزار ABAQUS." تهران: انتشارات سیمای دانش.

۴- قلی‌زاده، ا. (۱۳۹۳). "مقایسه روش‌های تعادل حدی و کاهش مقاومت برشی در پایداری شیروانی‌های خاکی در بارگذاری شبه استاتیکی." اولین کنفرانس ملی مکانیک خاک و مهندسی پی. دانشگاه تربیت دبیر شهید رجایی تهران، ۱۲ و ۱۳ آذرماه ۱۳۹۳.

5- Behradimehr, E., Mansouri, A., Aminnejad, B., Barkhordari, M. A. (2014). "The investigation of effective parameters on the stability of concrete gravity dams with case study on Folsom, Blue Stone, and Pine Flate Dams." *American Journal of Civil Engineering and Architecture*. 2(5), 167-173.

6- Chen, D. h., Du, C. B. (2011). "Application of strength reduction method to dynamic anti-sliding stability analysis of high gravity dam with

Investigation of the Stability of Concrete Gravity Dams Using Finite Elements With Strength Reduction Method

Hadi Sharifpour ¹
Mojtaba Farrokh ^{*2}

Abstract

The safety of concrete gravity dams as massive structures is of high importance. In complex situations, the stability analysis of concrete gravity dams is not possible by conventional software, so should other methods be used. In this study, taking into account various parameters in the dam and foundation contact, the factor of safety using the finite elements with strength reduction method is determined. In this method, the strength parameters are reduced until the instability starts. By this method, the sliding stability of three different dams has been investigated. In the first model the geometry of the dam-foundation contact is horizontal; the second has unconventional contact geometry. In the third model there are two instability mechanisms. In this case, dam can slide on the horizontal surface of the contact or the instability can occur in the foundation beneath the dam. It should be noted that the stability of the last two models cannot be evaluated by the conventional stability analysis. However, using the proposed method the stability safety factors can be accurately determined.

Keywords

Concrete gravity dam, Strength reduction Method, Sliding Stability, Finite elements method, Factor of safety.

¹* MSc student in Structural Engineering, Civil Engineering Group, West Tehran Branch, Islamic Azad University, Tehran, Iran, Email address: hadi.sharifpour@yahoo.com.

² Assistant Professor, Faculty of Aerospace Engineering, K. N. Toosi University of Technology, Tehran, Iran, Email address: farrokh@kntu.ac.ir.

Received: 2016/05/23

Accepted: 2016/08/14